



2021

LÍNEA A

# METALES MATADEROS

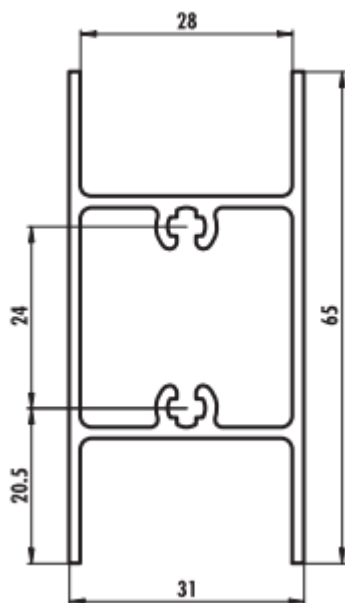
DISTRIBUIDORA DE PERFILES DE ALUMINIO Y ACCESORIOS

AV. CÁRDENAS 2135. CABA.

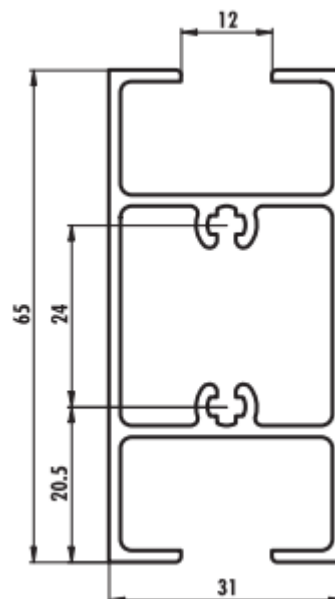
4686-6492/5732

WHATSAPP: (11)5946-1187

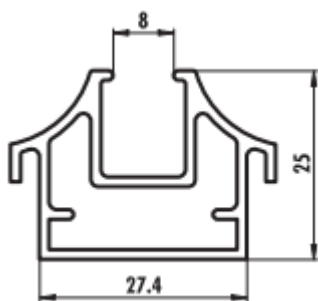
[WWW.METALESMATADEROS.COM](http://WWW.METALESMATADEROS.COM)



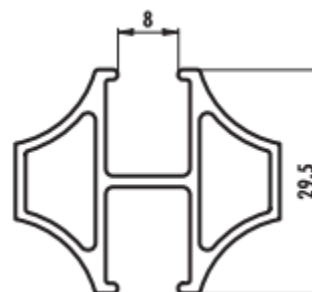
**5997 TRAVESAÑO CORREDIZA PARA DVH 861GR/M**



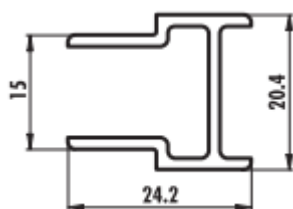
**5996 TRAVESAÑO CORREDIZA PARA VS 991GR/M**



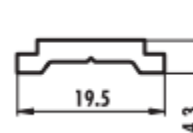
**6011 MARCO VIDRIO REPARTIDO PARA VS 521GR/M**



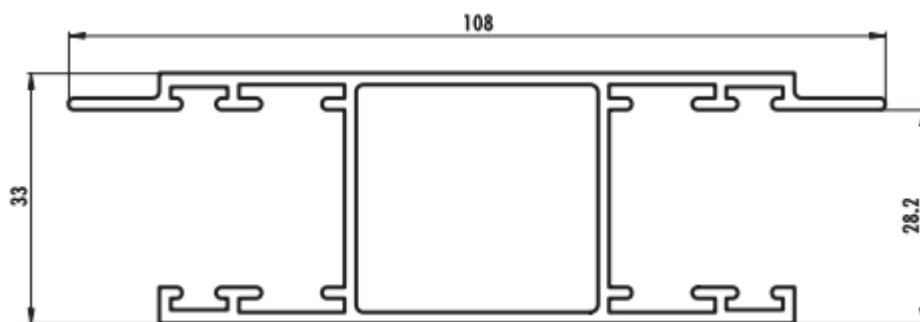
**6012 TRAVESAÑO VIDRIO REPART VS 543GR/M**



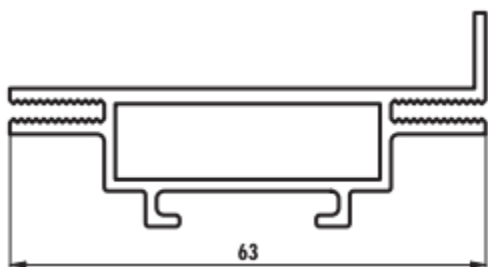
**5965 ENCUEN CENT CORREDIZ DE 4 HOJAS 288GR/M**



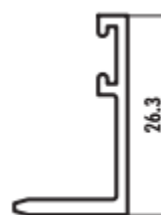
**5989 VARILLA DE ACCIONAMIENTO 543GR/M**



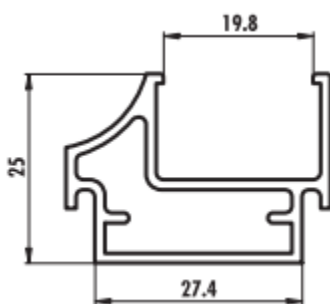
**6013** GUIA DE CORTINA CENTRAL 1288GR/M



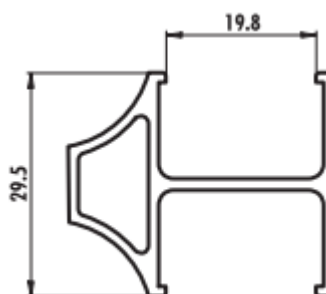
**6021** PREMARCO CON TOPE INTERIOR 780GR/M



**6028** TAPA PREMARCO EXT PARA 6021 205GR/M



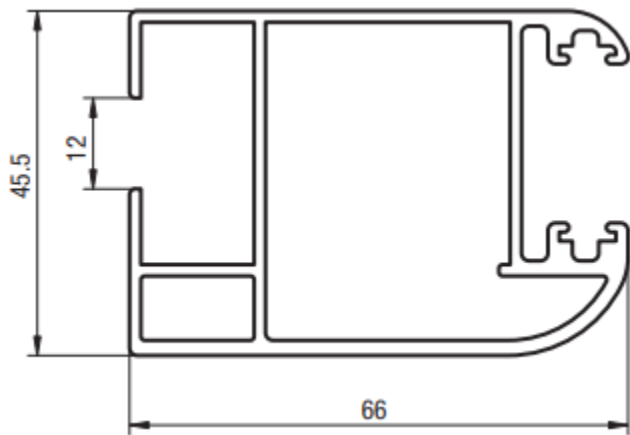
**6023** MARCO VIDRIO REPART PARA DVH 470GR/M



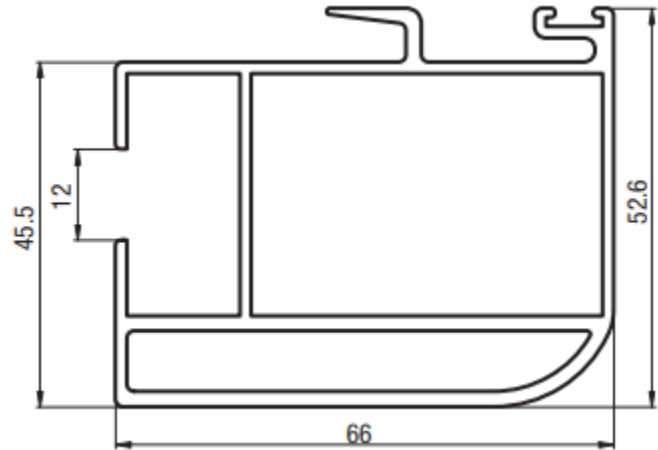
**6024** TRAVESAÑO VIDRIO REP P/ DVH 454GR/M



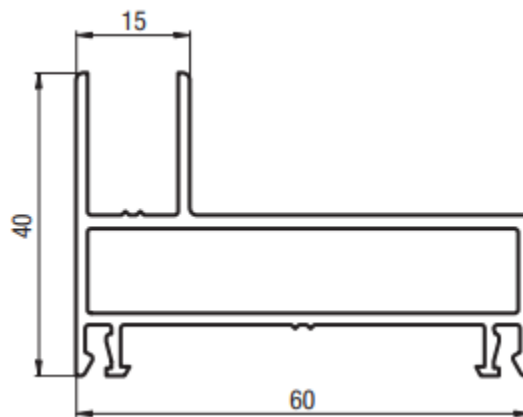
**6027** TAPA PREMARCO INTERIOR P/ 6021 251GR/M



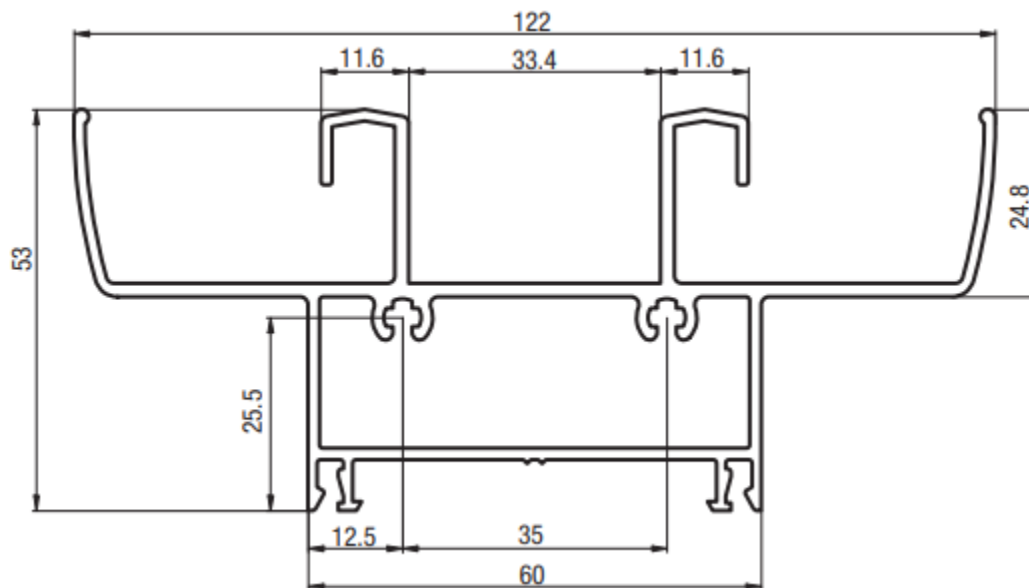
**6034 PARANTE LATERAL CORREDIZA 1353GR/M**



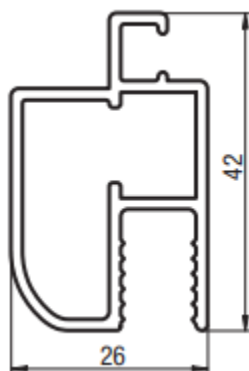
**6035 PARANTE CENTRAL CORREDIZA 1530GR/M**



**6036 JAMBA DE MARCO 893GR/M**



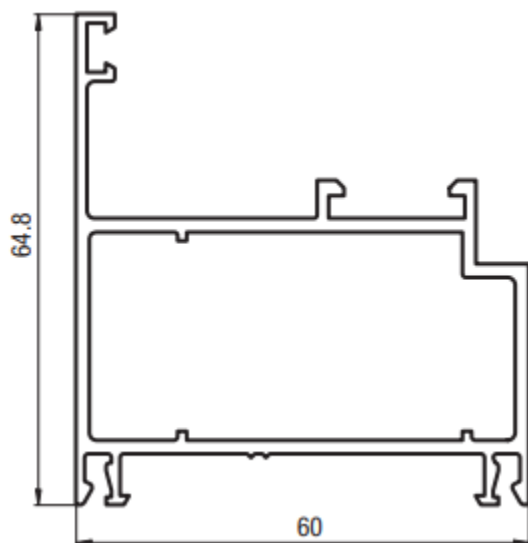
**6037 UMBRAL Y DINTEL DE MARCO 1747GR/M**



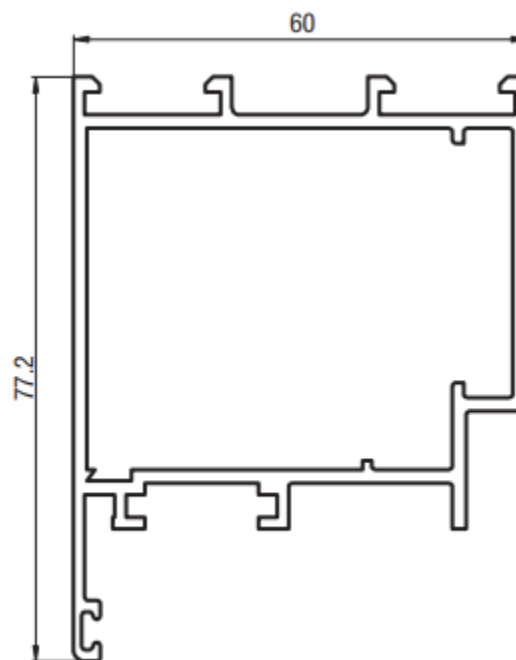
**6038 HOJA MOSQUITERO 594GR/M**



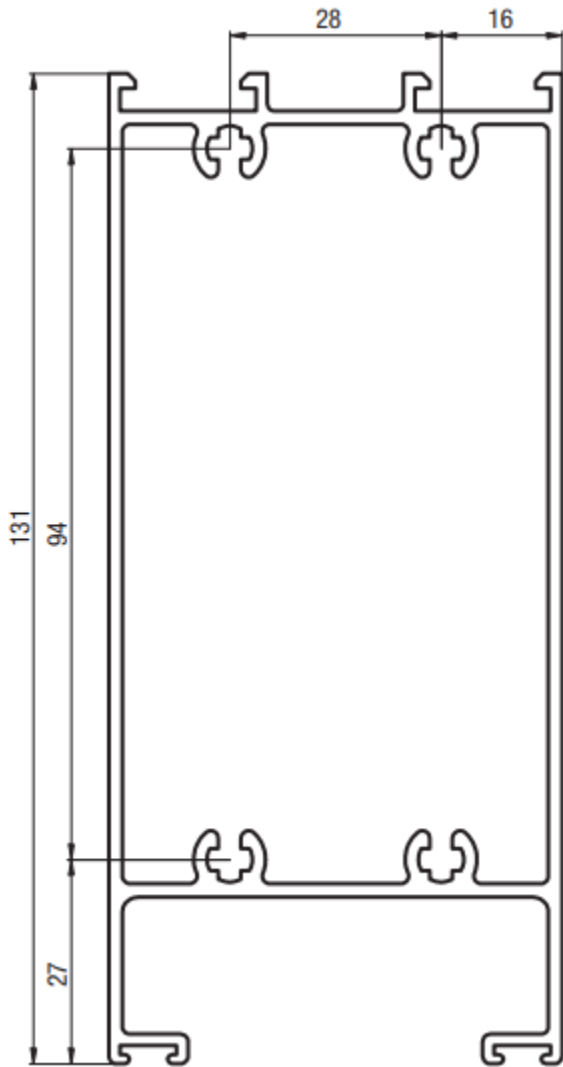
**6039 TOPE MOSQUITERO 329GR/M**



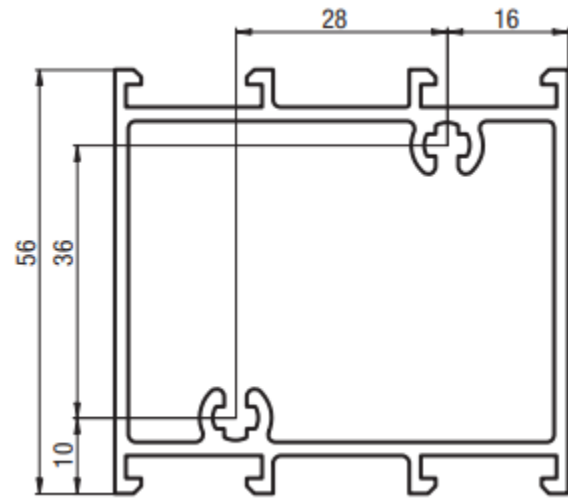
**6040 MARCO DE PUERTA REBATIR 1178GR/M**



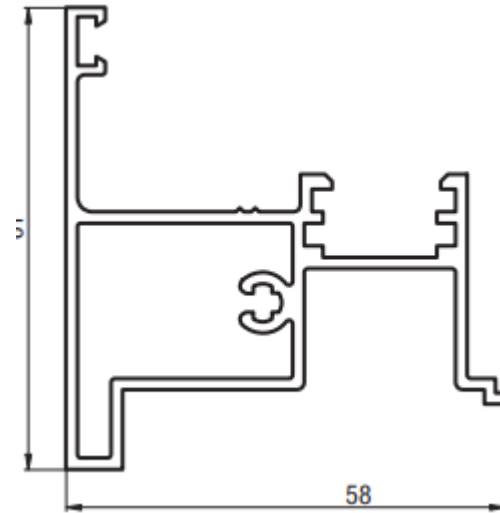
**6041 HOJA PUERTA DE REBATIR 1387GR/M**



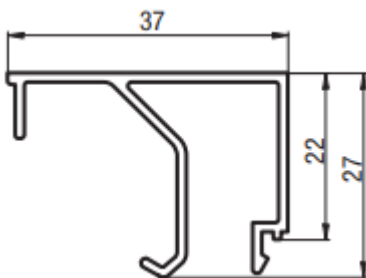
**6043 ZOCALO PUERTA DE REBA 2352GR/M**



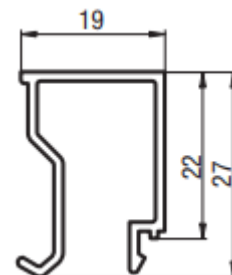
**6042 TRAVESAÑO PUERTA DE REBATIR 1399GR/M**



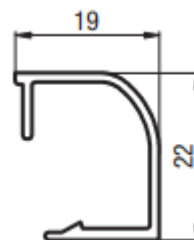
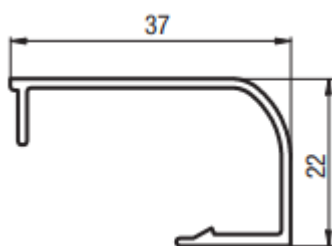
**6044 ENCUESTR CENT PUER DE REBATIR 1037GR/M**



**6045 MARCO DE PUERTA V SIMPLE 351GR/M**

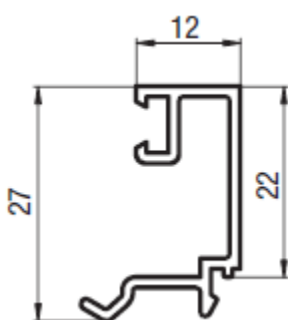


**6046 CONTRAVIDRIO RECTO DVH 259GR/M**



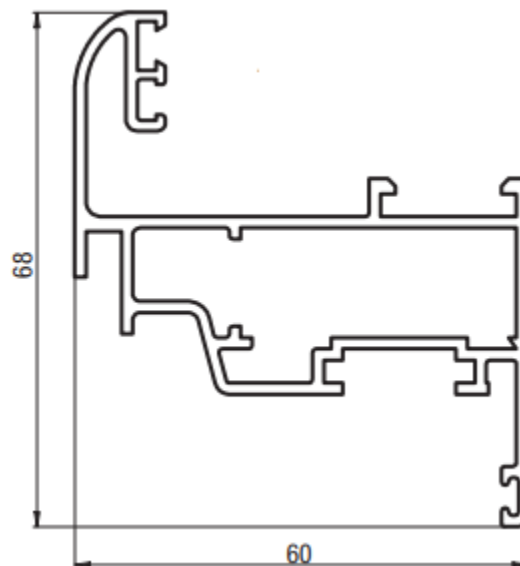
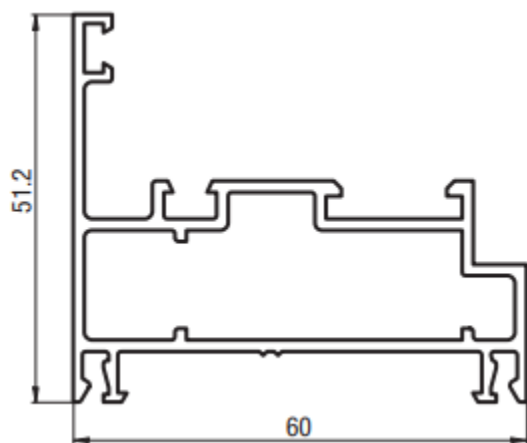
0  
6047 CONTRAV CURVO V SIMPLE 254GR/M

6048 CONTRAVIDRIO CURVO P/DVH 197GR/M



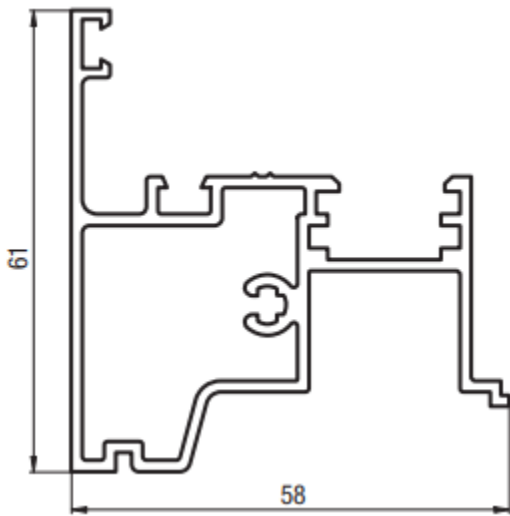
6049 CONT RECTO EXT PUERT DE REB 232GR/M

6050 CONTR CURVO EXT PUER DE REBAT 192GR/M

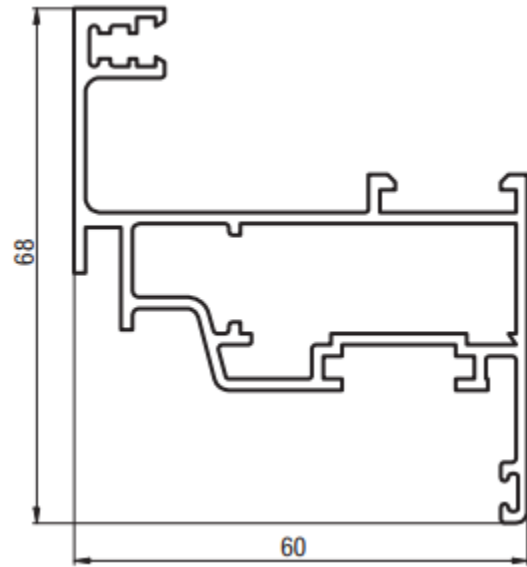


6051 MARCO VENTANA DE ABRIR 986GR/M

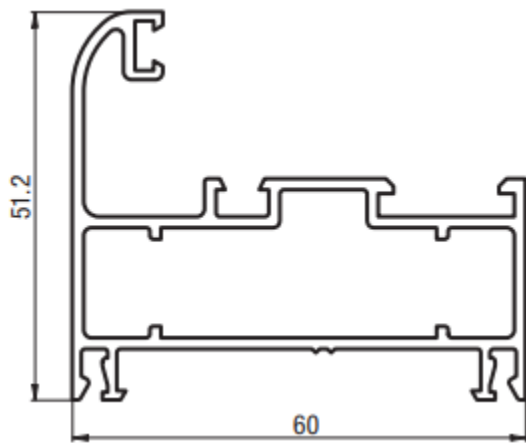
6052 HOJA CURVA VENT DE ABRIR 1139GR/M



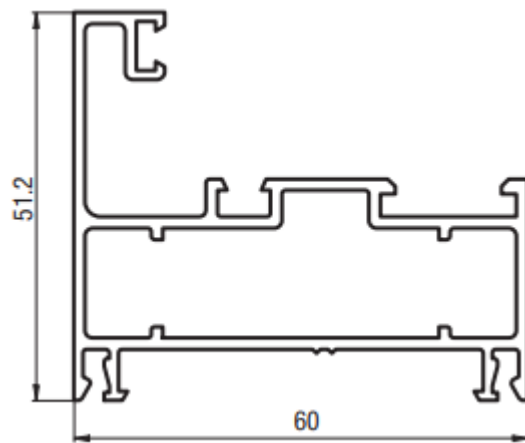
**6053 ENCUENTRO CENT VENT ABRIR 1094GR/M**



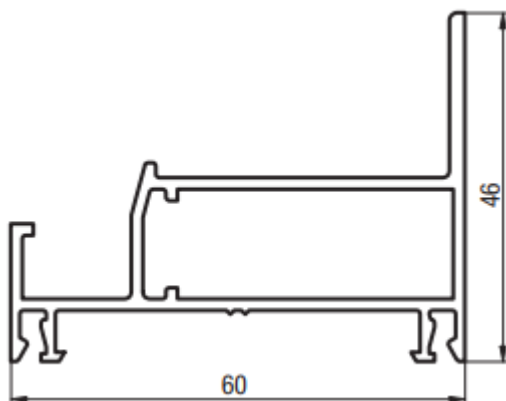
**6054 HOJA RECTA VENT DE ABRIR 1148GR/M**



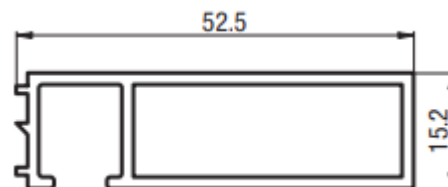
**6055 MARCO PAÑO FIJ Y VENT ABRIR 1034GR/M**



**6059 MARCO RECTO PAÑO FIJO Y VENT 1050GR/M**

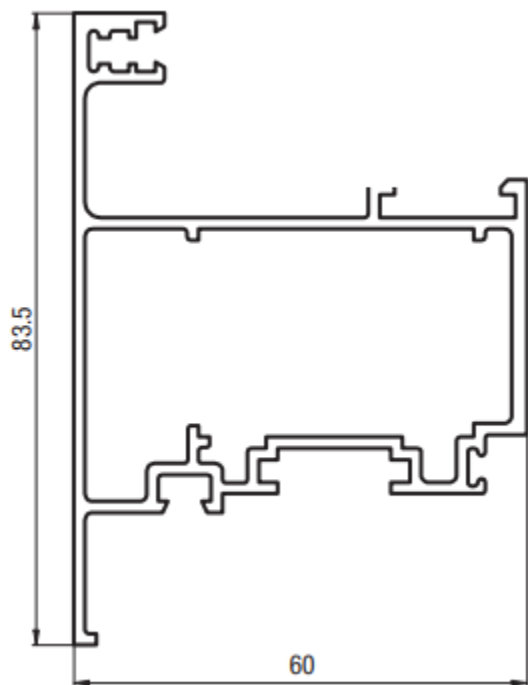


**6057 MARCO VENTANA DESPLAZABLE 837GR/M**

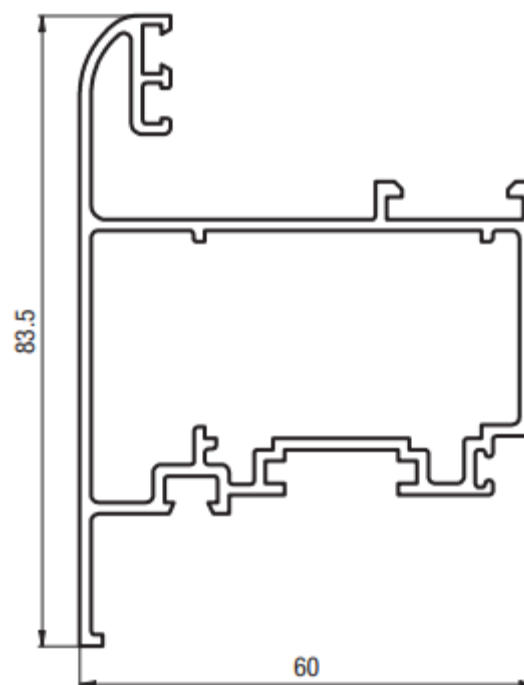


**6066 PREMARCO 545GR/M**

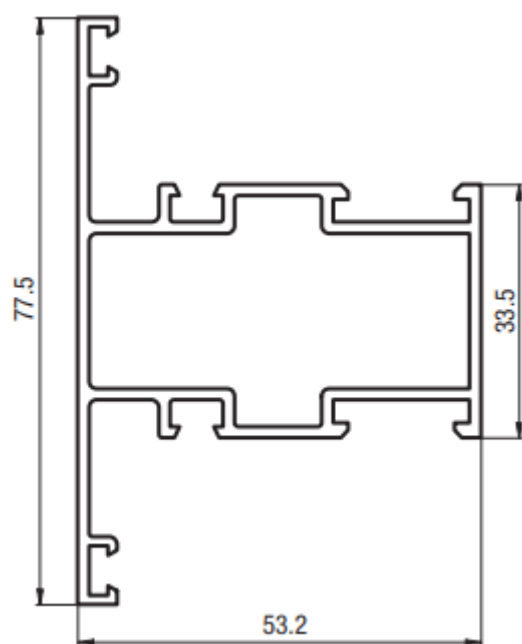




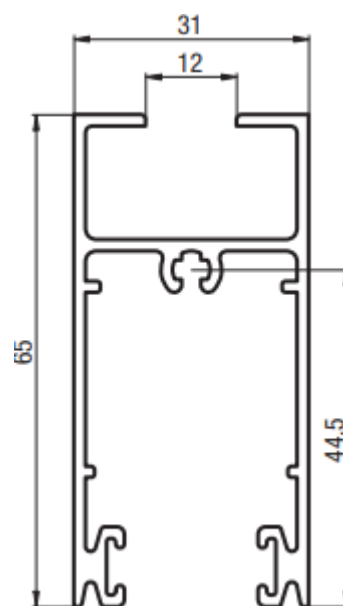
6058 HOJA RECTA VENT DESPLAZABLE 1345GR/M



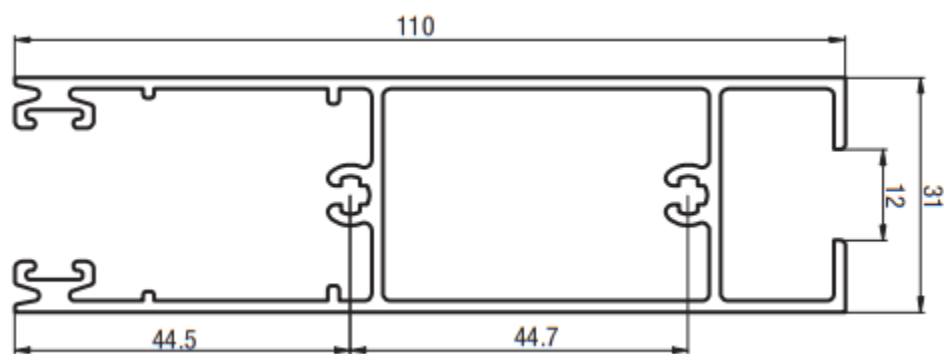
6056 HOJA CURVA VENT DESPLAZABLE 1337GR/M



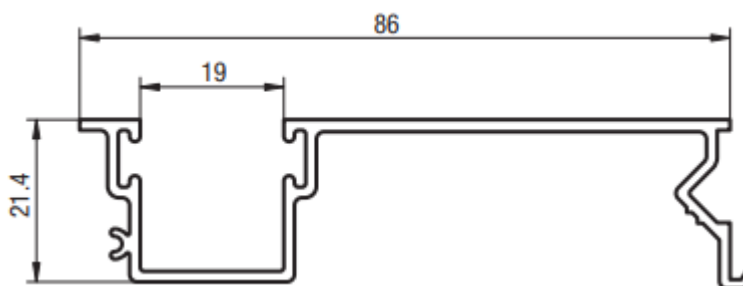
6060 TRAVESAÑO PAÑO FIJO 1091GR/M



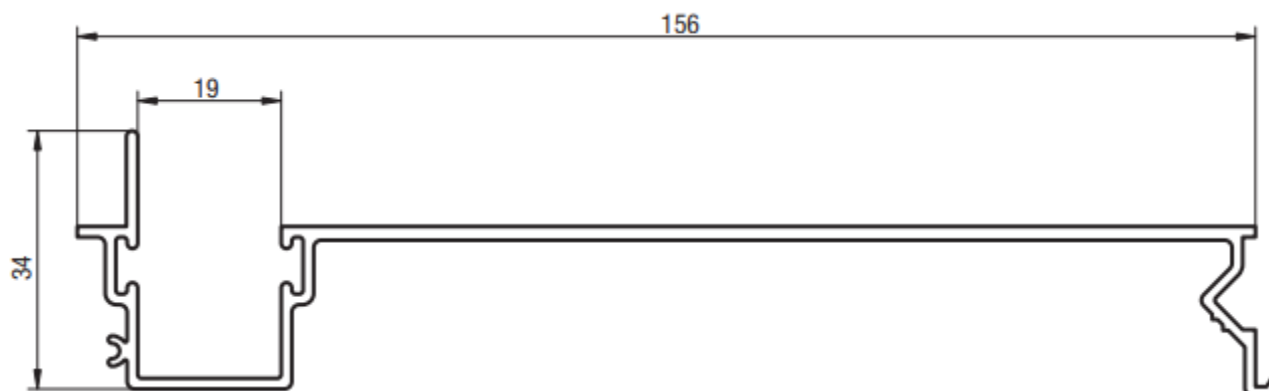
6061 ZOCALO Y CABEZAL VENT CORREZ 942GR/M



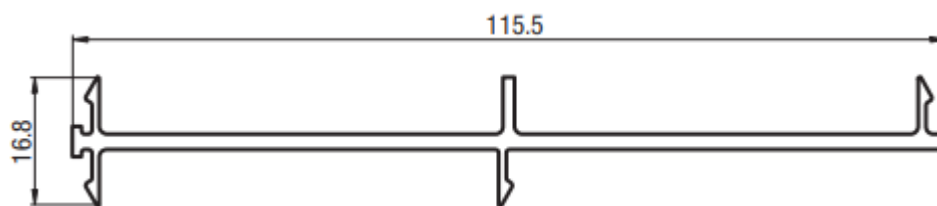
**6062** **ZOCALO ALTO PUERTA CORREDIZA VIDRIO SIMPLE** **1477GR/M**



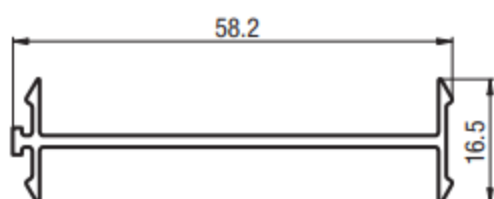
**6064** **GUIA DE CORTINA COMUN** **772GR/M**



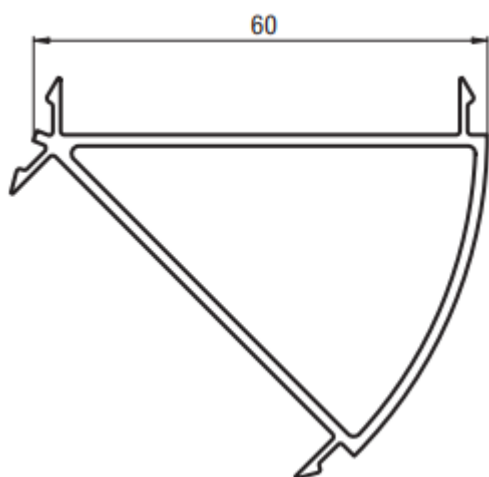
**6065** **GUIA DE CORTINA BARRIO** **1202GR/M**



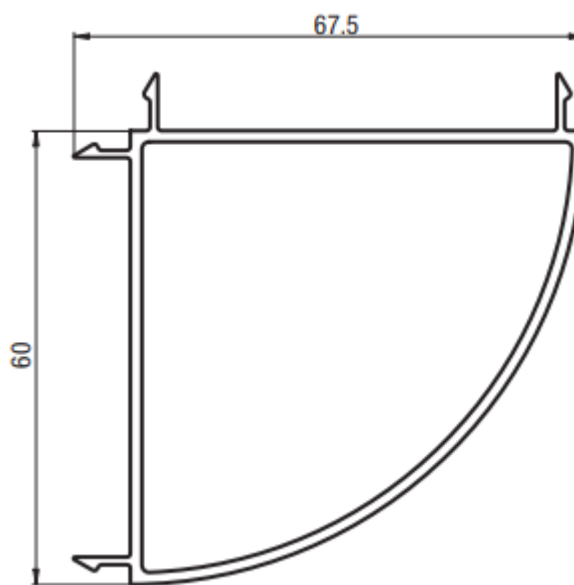
**6068 ACOPLE 60MM A MARCO DE 3 GUIAS 753GR/M**



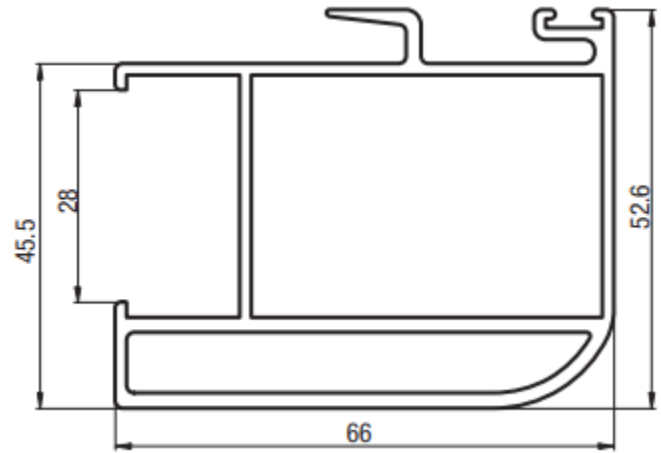
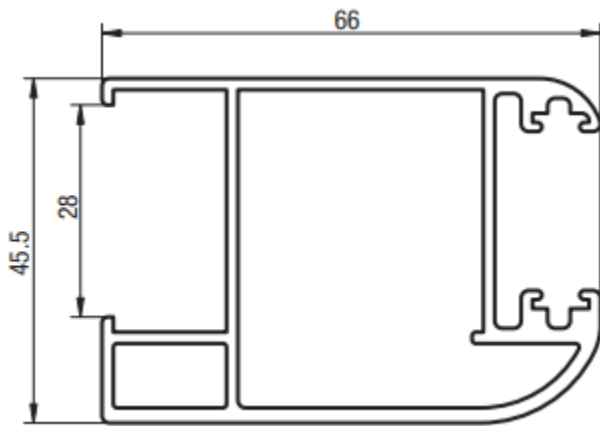
**6067 PERFIL DE ACOPLE 329KG/M**



**6070 ACOPLE A 135 GRADOS 743GR/M**

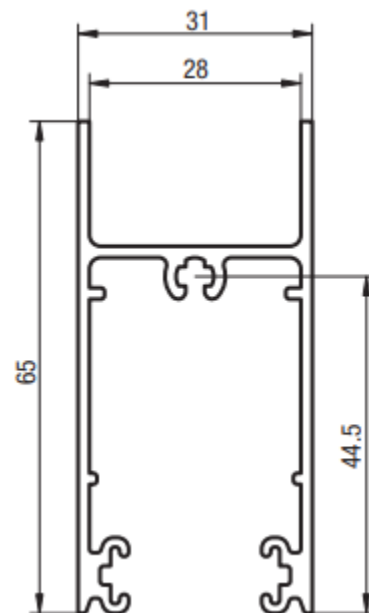
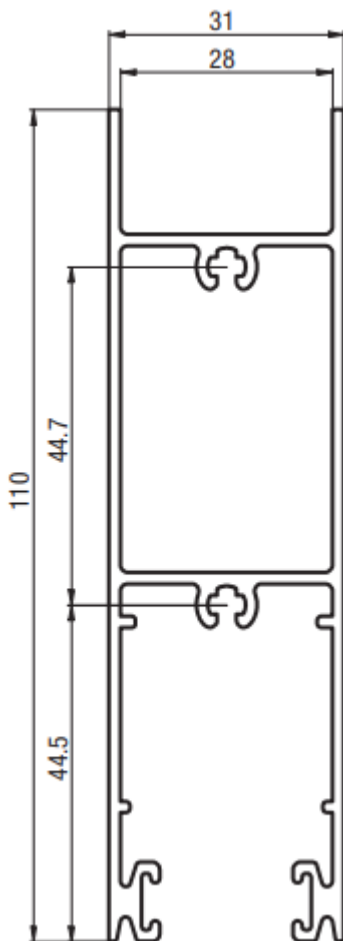


**6069 ACOPLE A 90 GRADOS 937GR/M**



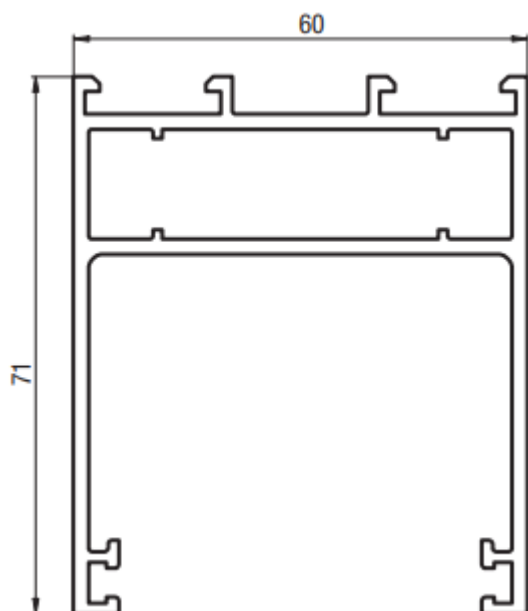
**6071 PARANTE LATERAL CORRED DVH 1290GR/M**

**6072 PARANTE CENTRAL CORRED DVH 1050GR/M**

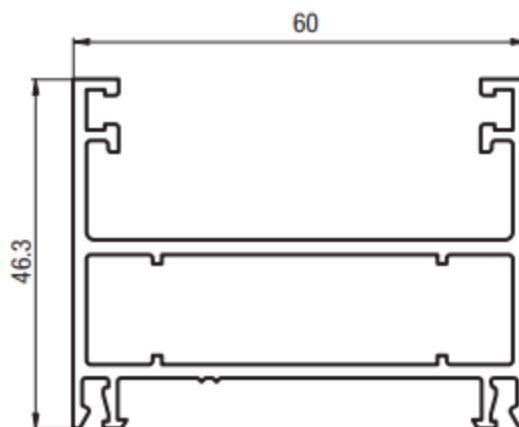


**6074 ZOCALO ALTO DVH 1412GR/M**

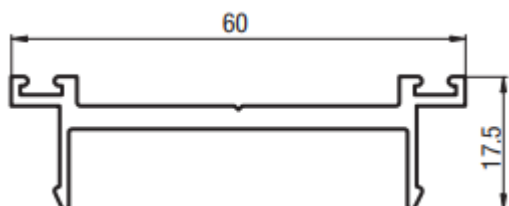
**6073 ZOCALO Y CABEZAL CORRED DVH 878GR/M**



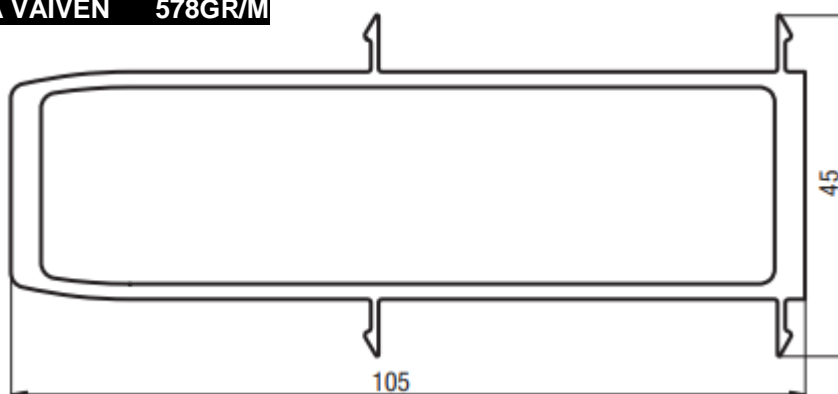
**6075 HOJA PUERTA VAIVEN 1544GR/M**



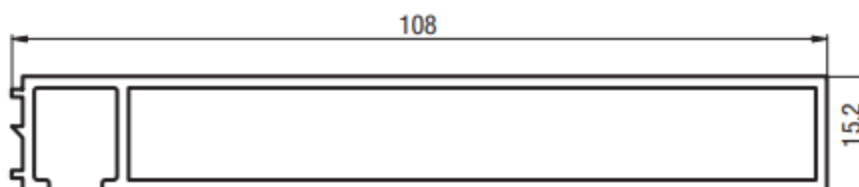
**6076 MARCO PUERTA VAIVEN 1185GR/M**



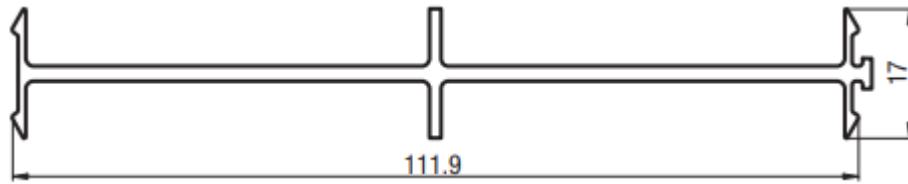
**6077 TAPA MARCO Y HOJA VAIVEN 578GR/M**



**6078 PERFIL ACOPLE REFORZADO 1758GR/M**



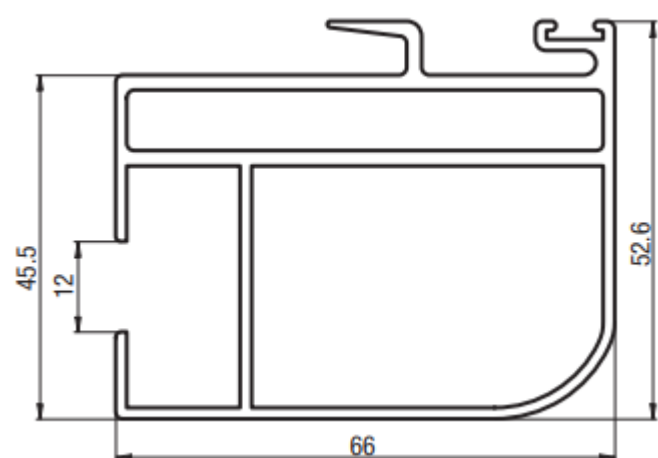
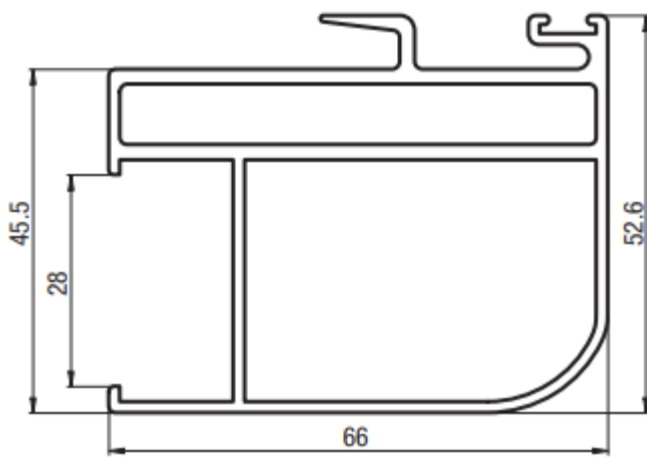
**6079 PREMARCO CORREDIZA DE 3 HOJAS 994GR/M**



6084

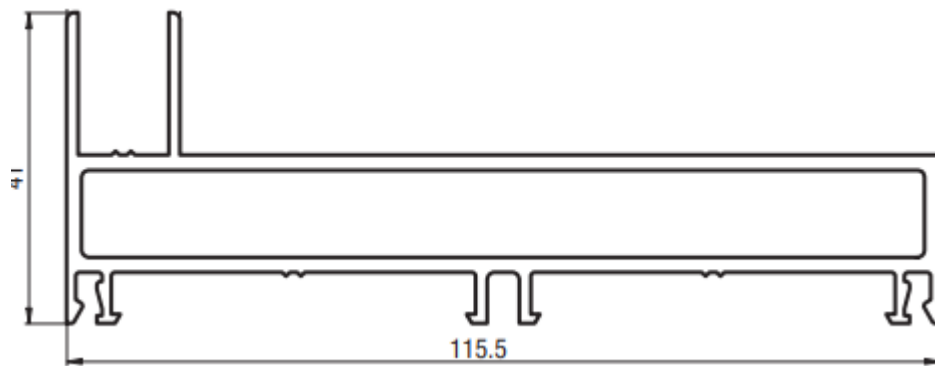
ACOPLE MARCO 3 GUIAS

770GR/M



6082 PARANTE CENT 3ER HOJA P/DVH 1463GR/M

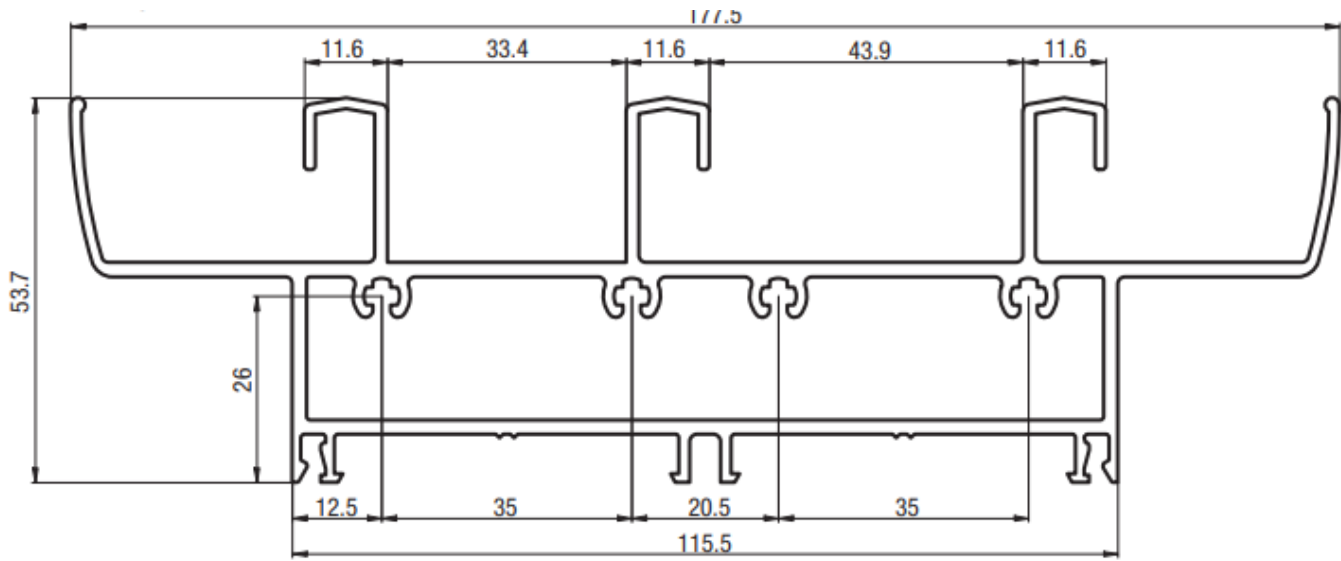
6083 PARANTE CENTRAL 3ER HOJA 1528GR/M



6080

JAMBA DE MARCO CORREDIZA 3 HOJAS

1701GR/M



6081

MARCO DE TRES GUIAS

2838GR/M